



Общество с ограниченной ответственностью «САГА»

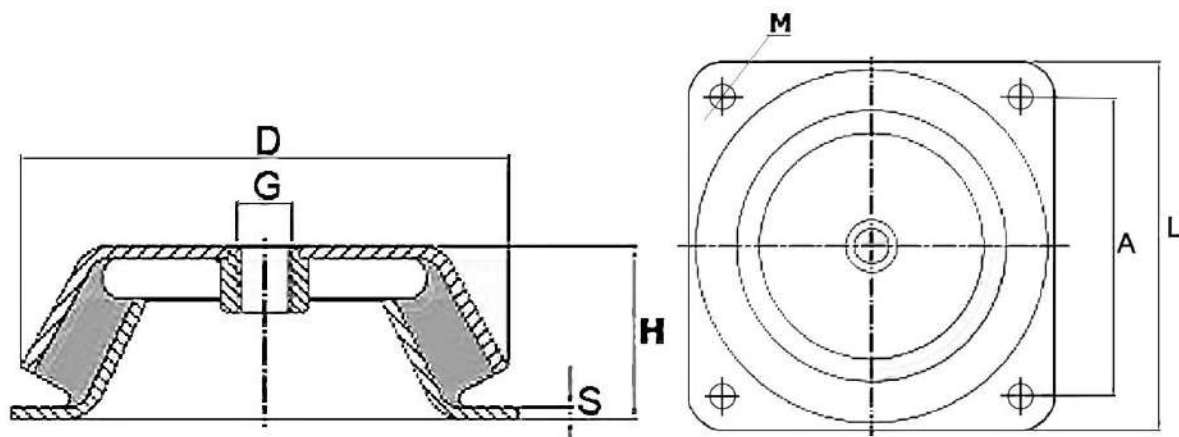
ВИБРОПОРЫ, ЗАЩИТА ОТ ВИБРАЦИИ И ШУМА

Юр. адрес: 111020, г. Москва, ул. Синичкина 2-я, дом. 9А, стр. 4, эт. 3, пом. I, комн. 4

Тел.: +7 495/118-42-33; 495/648-41-88

www.vibroopora.com | info@vibroopora.com

Технический паспорт Виброопора EPL 02-60



Тип	D	H	A	L	S	M	G	Макс. Нагрузка кг.	Сжатие при макс. Нагрузке мм.	Жесткость Н/мм
EPL 02-70	177	62	150	184	4	13	M20	1326	3.9	340

Особенности:

- Прочная конструкция
- Фундаментный монтаж
- Высокая максимальная нагрузка
- 4-х точечное крепление
- Защита от коррозии
- Для наружного и внутреннего применения

Конструкция:

- Оцинкованная сталь
- Резина между крышкой и основанием
- Натуральная резина NR

Крепление:

- К полу, резьба в крышке

Применение: - двигатели внутреннего сгорания; - генераторное оборудование; - блок-контейнеры для технического оборудования; - компрессорное оборудование; - холодильное, климатическое и вентиляционное оборудование; - любые типы станков, прессов и другое оборудование требующее жесткого крепления к фундаменту



Гарантийный срок эксплуатации 12 месяцев с даты продажи, претензии не принимаются при наличии механических повреждений.

ИНН 7722353294 КПП 772201001 ОГРН 1167746097738
ОКПО 52791821

Р/С 40702810038000101949 в ПАО СБЕРБАНК
К/С 30101810400000000225 БИК 044525225
ОКВЭД 46.69 ОКТМО 4538800000