



Общество с ограниченной ответственностью «САГА»

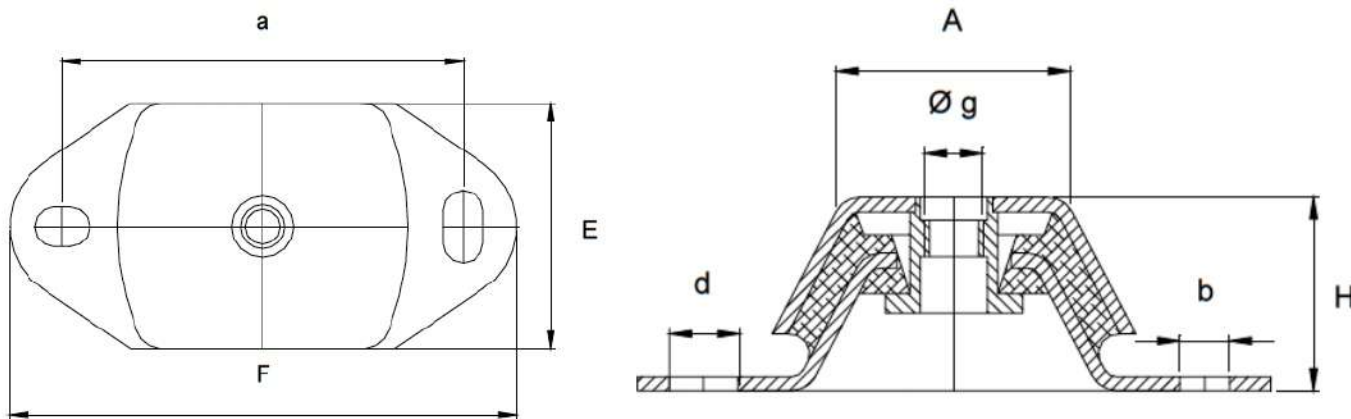
ВИБРОПОРЫ, ЗАЩИТА ОТ ВИБРАЦИИ И ШУМА

Юр. адрес: 111020, г. Москва, ул. Синичкина 2-я, дом. 9А, стр. 4, эт. 3, пом. I, комн. 4

Тел.: +7 495/118-42-33; 495/648-41-88

www.vibroopora.com | info@vibroopora.com

Технический паспорт Виброопора EM 0.65



Тип	A	g	H	a	E	F	d	b
EM 0	60	M12	38	100	60	120	11x14	11x14

Тип	Макс. Нагрузка кг.			Статическое смещение при макс. нагрузке		
	45Sh	55Sh	65Sh	45Sh	55Sh	65Sh
EM 0	40	86	120	4.0 мм	4.0 мм	4.0 мм

Свойства:

- Прочная конструкция
- Смягчение и ограничение отдачи в случае ударной нагрузки
- Компактные размеры
- Простота установки
- Высокая прочность в горизонтальной плоскости
- Защита от коррозии

Конструкция:

- Оцинкованная сталь
- Резина между крышкой и основанием
- Натуральная резина NR

Крепление:

- К полу, резьба в крышке

Собственная частота:

- 8 Гц при макс. нагрузке

Гарантийный срок эксплуатации 12 месяцев с даты продажи, претензии не принимаются при наличии механических повреждений.



ИНН 7722353294 КПП 772201001 ОГРН 1167746097738
ОКПО 52791821

Р/С 40702810038000101949 в ПАО СБЕРБАНК
К/С 30101810400000000225 БИК 044525225
ОКВЭД 46.69 ОКТМО 4538800000