



Основана в 2004 г.

Общество с ограниченной ответственностью «САГА»

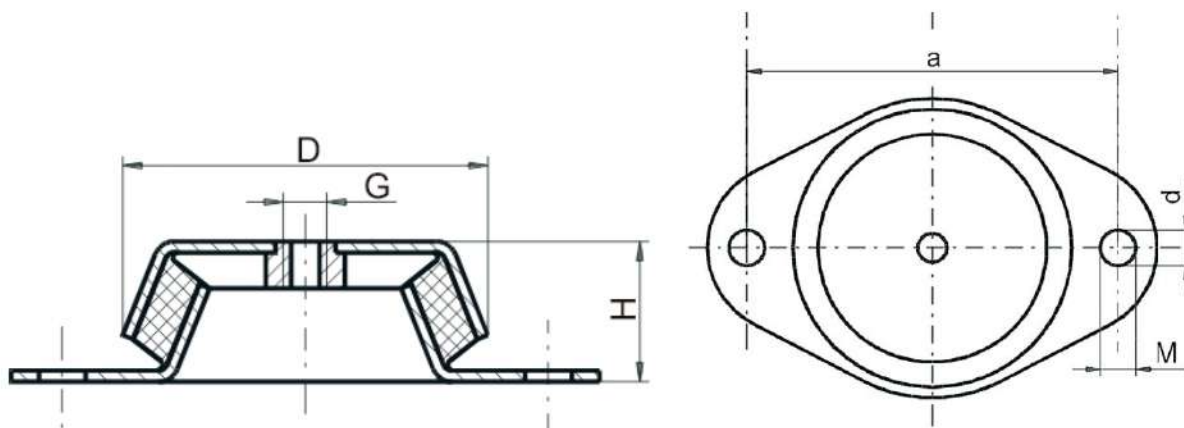
**ВИБРОПОРЫ, ЗАЩИТА ОТ ВИБРАЦИИ И ШУМА**

Юр. адрес: 111020, г. Москва, ул. Синичкина 2-я, дом. 9А, стр. 4, эт. 3, пом. I, комн. 4

Тел.: +7 495/118-42-33; 495/648-41-88

www.vibroopora.com | info@vibroopora.com

## Технический паспорт Виброопора ЕРС 02-45



Тип	D	H	a	dxM	G	Макс. Нагрузка кг.	Сжатие при макс. Нагрузке мм.	Жесткость Н/мм
ЕРС 02-45	62	30	75-90	8,3x16	M12	160	3.00	533

Универсальная виброопора, популярное в широком диапазоне применений. Экономически эффективное, высокопроизводительное и простое в установке.

Резина используется при сжатии со сдвигом, обеспечивая оптимальные рабочие характеристики, и обеспечивает снижение вибрации до 85% по всем осям. Металлический верхний колпачок обеспечивает защиту от загрязнений, таких как масло и топливо. Рабочая температура: нижний предел -30 °С, максимальный предел +75 °С. Номинальная нагрузка от 50 кг до 1 400 кг.

### Свойства:

- Прочная конструкция
- Компактные размеры
- Простота установки
- Защита от коррозии

### Собственная частота:

- 9-10 Гц при макс. нагрузке

### Конструкция:

- Оцинкованная сталь
- Резина между крышкой и основанием
- Натуральная резина NR

### Крепление:

- К полу, резьба в крышке



Гарантийный срок эксплуатации 12 месяцев с даты продажи, претензии не принимаются при наличии механических повреждений.

ИНН 7722353294 КПП 772201001 ОГРН 1167746097738  
ОКПО 52791821

Р/С 40702810038000101949 в ПАО СБЕРБАНК  
К/С 30101810400000000225 БИК 044525225  
ОКВЭД 46.69 ОКТМО 45388000000