



Основана в 2004 г.

Общество с ограниченной ответственностью «САГА»

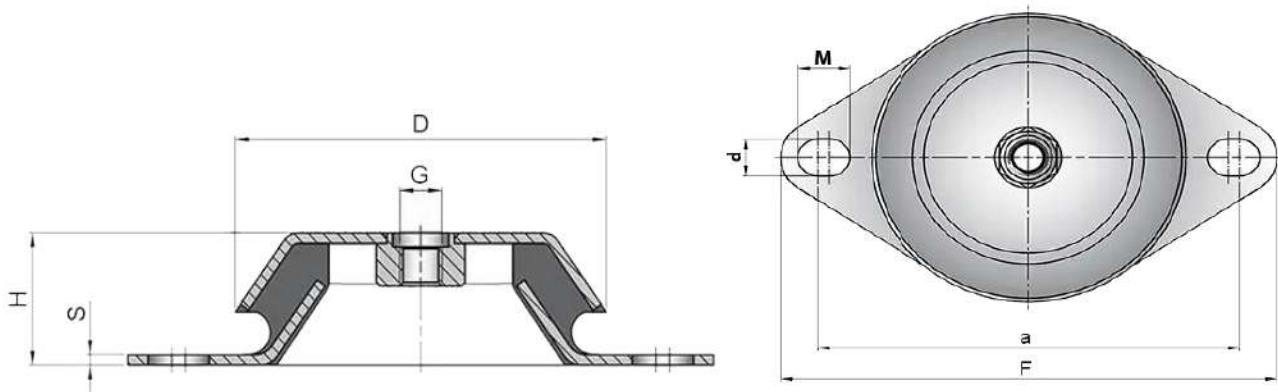
**ВИБРОПОРЫ, ЗАЩИТА ОТ ВИБРАЦИИ И ШУМА**

Юр. адрес: 111020, г. Москва, ул. Синичкина 2-я, дом. 9А, стр. 4, эт. 3, пом. I, комн. 4

Тел.: +7 495/118-42-33; 495/648-41-88

www.vibroopora.com | info@vibroopora.com

## Технический паспорт Виброопора ЕРС 15050М



Тип	D	H	G	dxM	a	F	Макс. Нагрузка кг.	Сжатие при макс. Нагрузке мм.	Средняя нагрузка кг/мм
ЕРС 15050М	150	50	M20	14x18	182	218	1110	6	183

Универсальная виброопора, популярное в широком диапазоне применений. Экономически эффективное, высокопроизводительное и простое в установке. Внутренняя структура изделия представляет собой прочное сцепление резины с металлом. Кроме того, посередине имеется предохранитель, фиксирующий изделие. Резина используется при сжатии со сдвигом, обеспечивая оптимальные рабочие характеристики, и обеспечивает снижение вибрации до 70% по всем осям. Металлический верхний колпачок обеспечивает защиту от загрязнений, таких как масло и топливо. Рабочая температура: нижний предел -30 °С, максимальный предел +75 °С. Применение: Насосы, компрессоры, дизельные и газогенераторные установки, мобильные электрические панели и судовые моторы, бензиновые и поршневые двигатели.

### Свойства:

- Прочная конструкция
- Компактные размеры
- Простота установки
- Защита от коррозии

### Собственная частота:

- 25Гц

### Конструкция:

- Оцинкованная сталь
- Резина между крышкой и основанием
- Натуральная резина NR

### Крепление:

- К полу, резьба в крышке



Гарантийный срок эксплуатации 12 месяцев с даты продажи, претензии не принимаются при наличии механических повреждений.